

Volt-Ohmmeter 0224

Technische Daten:

Abmessungen: BHT 70 x 50 x 124mm (Halbschalengehäuse SD20 + SD10)

Stromversorgung: 2 x Li-Io-Akkus 18650 in Serie

Stromaufnahme: 4mA – 130mA (130mA im kleinsten Widerstandsbereich)

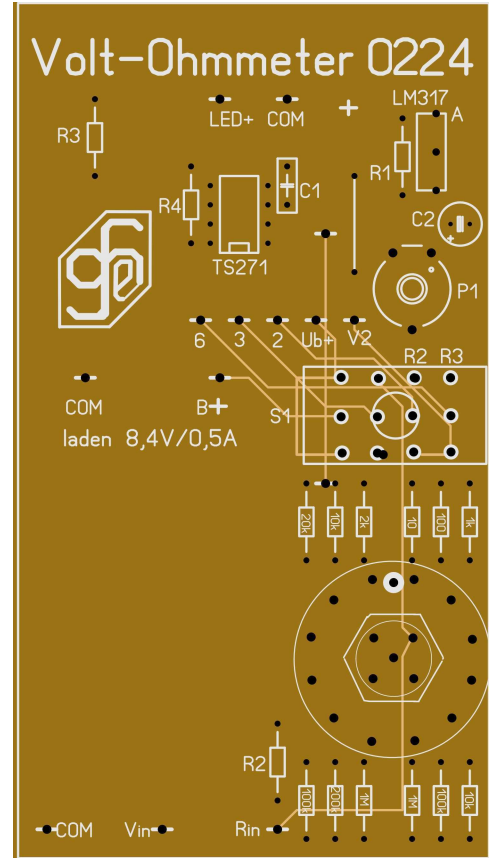
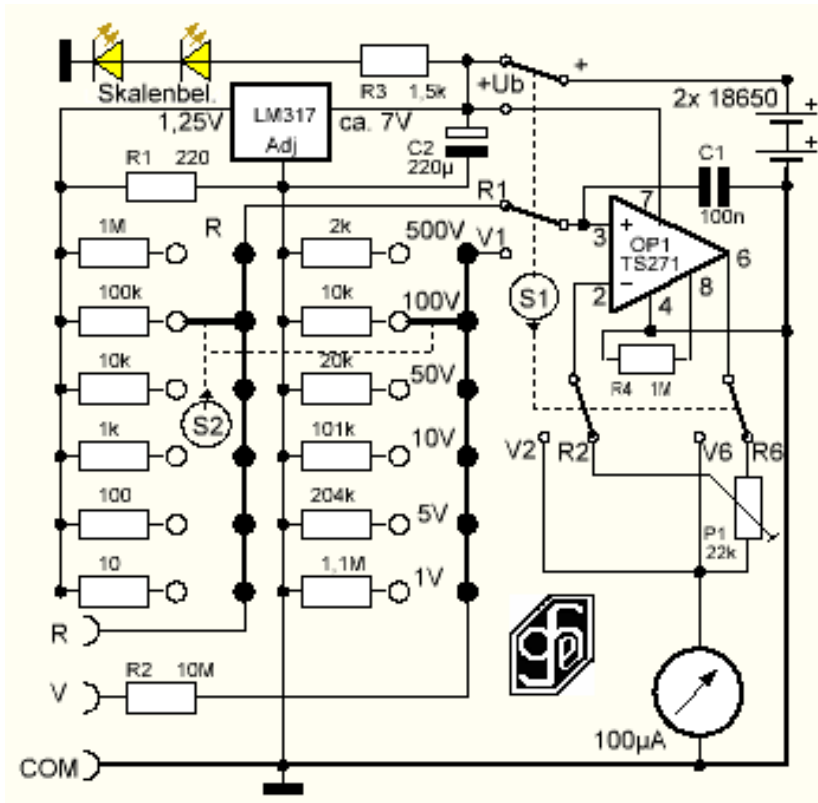
Anzeiginstrument 100µA 60 x 45mm

Wahlschalter S1: 4x Um mit Nullstellung (V – Aus – R)

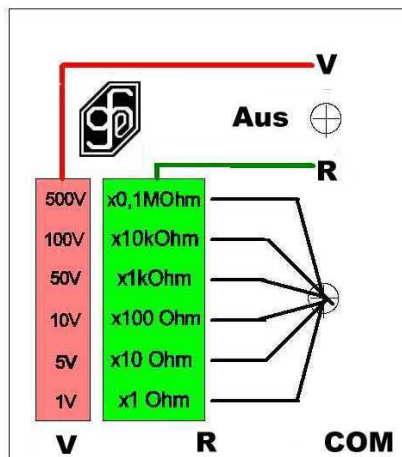
Wahlschalter S2: Stufenschalter 2x 6 Stellung

Spannungsbereiche: 1V – 5V – 10V – 50V – 100V – 500V (Innenwiderstand 10MΩ)

Widerstandsbereiche: von 0,5Ω bis ca. 10MΩ in 6 Bereiche



Skaleneichung:
[skaleneichung.pdf](#)



Das Instrument ist für die Skaleneleuchtung vorbereitet. Es werden 2 Stück 3mm-LED eingebaut.

Im Ohmbereich wird der Instrumentenzeiger mit P1 auf Endausschlag (100) justiert.

