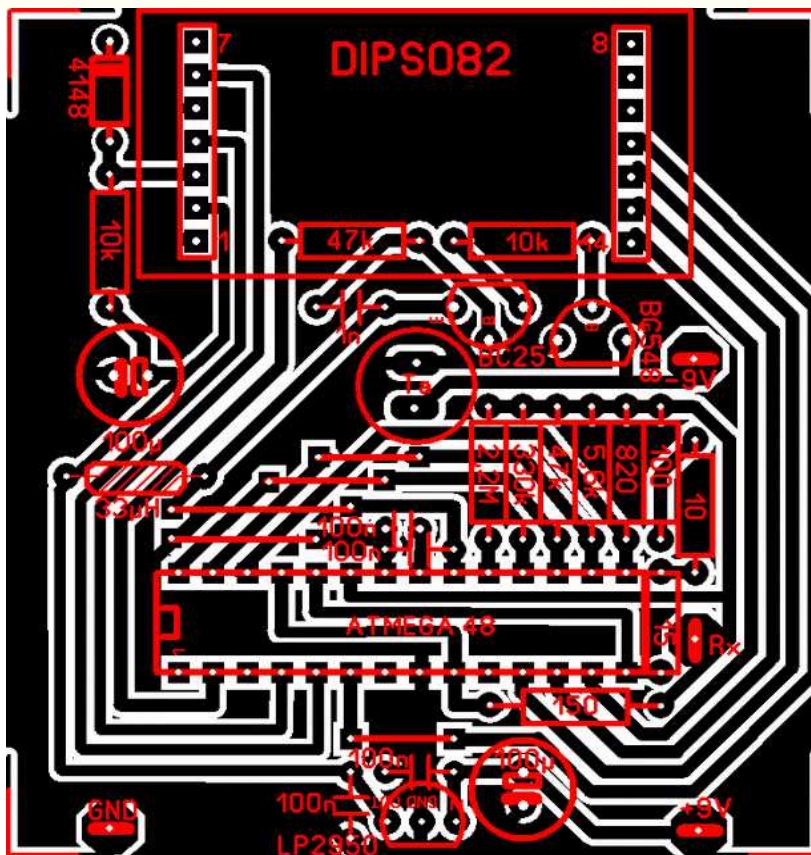
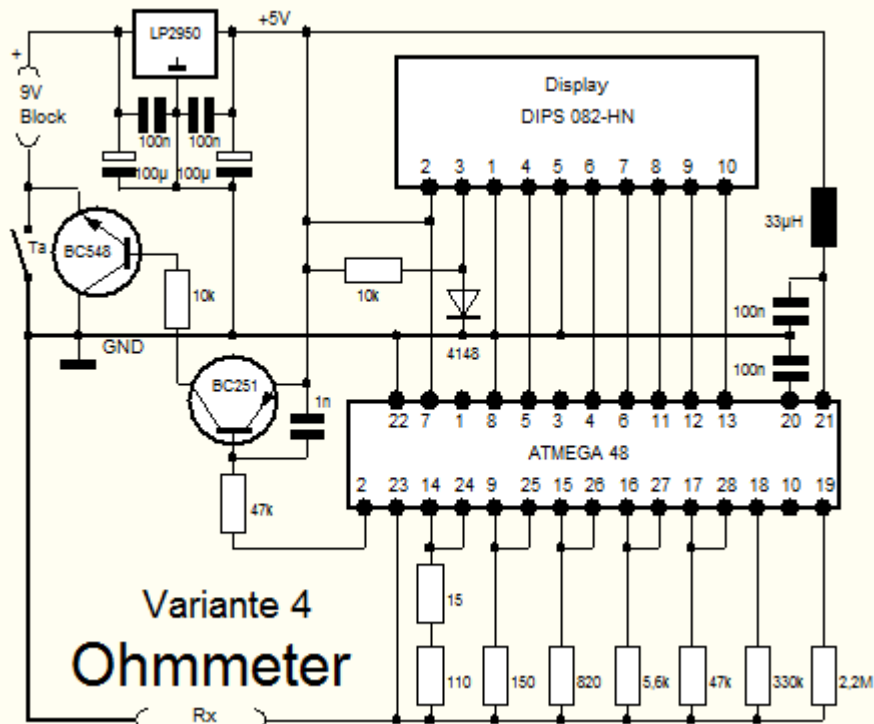


Digitales Ohmmeter

Dieses praktische Gerät hat mein Freund und Bastelkollege [Heinz Stummer](#) gebaut. Das Ohmmeter ist mit einem Atmega 48 bestückt der die Bedienung sehr vereinfacht.



Funktion: Eingeschaltet wird mit dem Taster. Das Gerät bleibt 40 Sekunden eingeschaltet wenn nicht gemessen wird. Jede Messung verlängert die Einschaltzeit. Das zweizeilige Display zeigt 2 Werte, der obere Wert ist der Normwert in der Widerstandsreihe. Der untere Wert ist der wirkliche gemessene Wert des Widerstandes. Überaus praktisch sind die beiden Drahtschienen. Damit lassen sich Widerstände extrem schnell messen. Wenn zum Beispiel viele Widerstände eingeordnet werden ist der Wert am Display schneller bekannt als beim Ablesen der Farbringe weil diese oft nicht eindeutig erkennbar sind.

Das Ohmmeter ist in einem Halbschalengehäuse SD10 mit den Abmessungen 123 x 70 x 20mm verbaut.